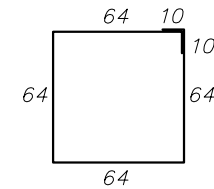
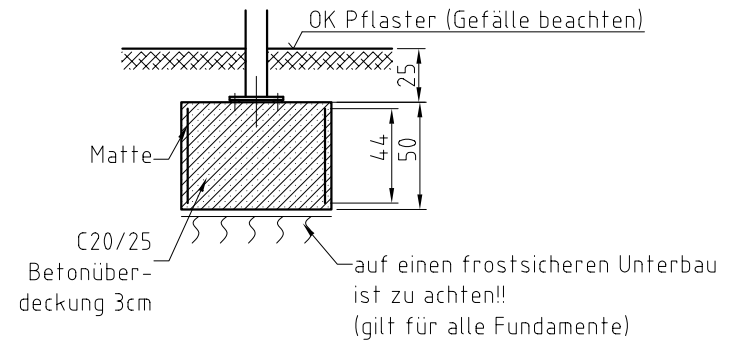


Schnitt A-A



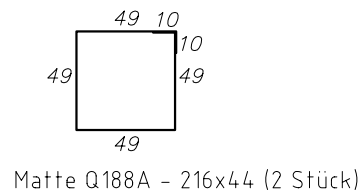
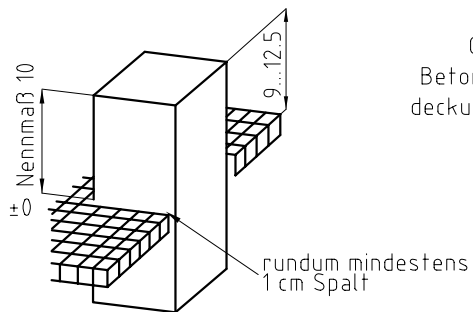
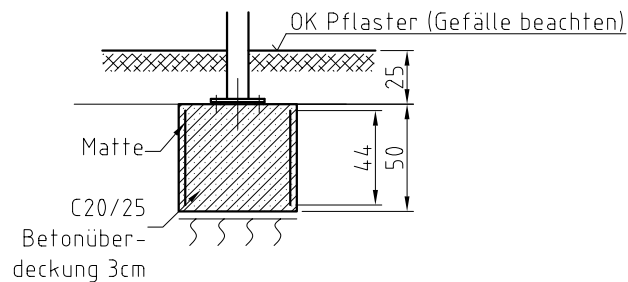
Matte Q188A - 276x44 (3 Stück)

Gründung gilt für folgende Bodenbeschaffenheit:
Schluff gering plastisch Wichte = 17,5 kN/m³, Wichte unter Auftrieb = 9,5 kN/m³,
 Bodengruppe **HZ**, Reibungswinkel = 28°, Kohäsion = 10 kN/m² oder besser.

Beachte!
 Im Falle einer Abweichung der Baugrundverhältnisse die ungünstiger von den Annahmewerten zur Berechnung sind, ist der Auftraggeber bzw. der Tragwerksplaner in Kenntnis zu setzen.

Achtung!
 Bei Gefälle im Baubereich Rücksprache mit Fa. MHB GmbH notwendig!!

Schnitt B-B



Matte Q188A - 216x44 (2 Stück)

Maßangaben in cm

(Verwendungsbereich)		(Zul. Abw.)	(Oberfl.)	Maßstab 1:25	(Gewicht)
				(Werkstoff, Halbzeug) (Rohteil-Nr) (Modell- oder Gesenk-Nr)	
			Datum	Name	
			Bearb.		
			Gepr. 03.11.09	C. Parthe	
			Norm		
			FGU "MHB Kasda" R1400		
			2 Feld - SW 1390		
					Blatt
Fundamentplan					Blätter
1	Ang. aktualisiert	05.02.10	Sch		
Zust	Änderung	Datum	Name	Ursprung	Ersatz für: Ersatz durch: